

**Modulaire bereidingsapparatuur  
700XP open onderbouwkast, 1200  
mm**

ARTIKEL \_\_\_\_\_

MODEL \_\_\_\_\_

NAAM \_\_\_\_\_

SIS \_\_\_\_\_

AIA \_\_\_\_\_



371114 (E7BANL0000)

NEUTRALE  
ONDERBOUWKAST, open,  
1200 mm**Omschrijving****Product Nr.** \_\_\_\_\_

Neutrale onderbouw unit, voor het plaatsen van 700XP topmodel units. Uitgevoerd met open bergkast, 1195x550x445 mm. Zelfdragende roestvrijstalen constructie, extra versterkt. De achterwand en de zijwanden zijn omgezet uit één plaat roestvrijstaal. 4 roestvrijstalen stelpoten, instelbaar 150 - 200 mm.

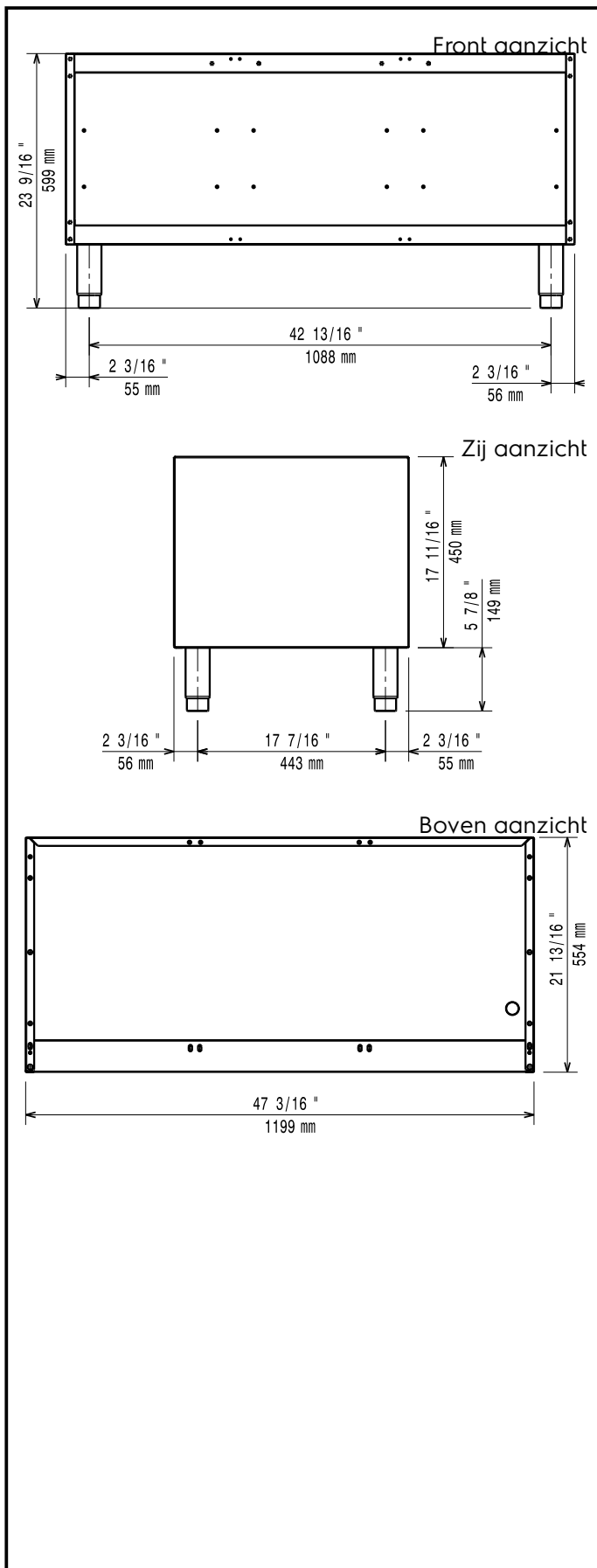
**Uitvoering**

- Het model kan eenvoudig worden geplaatst onder 700XP topmodellen.
- Geleverd met 50 mm in hoogte verstelbare roestvrijstalen poten.
- De open bergkast is geschikt voor het opbergen van pannen, bakplaten, snijbladen en andere keuken materialen.
- Optioneel zijn leverbaar draaideuren, laden, kastverwarming en geleiders voor GN bakken.

**Constructie**

- Vervaardigd van roestvrijstaal met scotch brite afwerking wat aan de hoogste hygiëne eisen voldoet.

**Goedkeuring** \_\_\_\_\_



## Algemene gegevens

<b>Externe afmetingen, lengte</b>	371114 (E7BANL0000)	1200 mm
<b>Externe afmetingen, breedte</b>		550 mm
<b>Externe afmetingen, hoogte</b>		600 mm
<b>Bergkast afmetingen, lengte</b>		1200 mm
<b>Bergkast afmetingen, hoogte</b>		550 mm
<b>Bergkast afmetingen, diepte</b>		450 mm
<b>Gewicht, netto</b>		23 kg

## Optionele accessoires

- WIELENSET, 2 bokwielen en 2 geremde zwenkwielen Ø125 mm, voor combinatie met een basisframe PNC 206135
- 2 STELVOETEN met bevestigingsplaat, voor vaste montage op de vloer PNC 206136
- FRONTPLINT, roestvrijstaal, 1200 mm, voor 100 mm hoge bouwkundige sokkel PNC 206151
- FRONTPLINT, roestvrijstaal, 1200 mm PNC 206178
- 4 STELPOTEN, 100 mm hoog, voor plaatsing op een 100 mm hoge bouwkundige sokkel PNC 206210
- CENTRALE STEUN voor 800 mm en 1200 mm onderbouw kast, benodigd bij montage van draaideuren, geleiderset of ladenset PNC 206245
- 2 AFDICHTPANELEN LEIDINGKANAAL, kastdeel en plintdeel, voor zichtzijde van 700XP topmodel op onderbouw kast PNC 206248
- 2 ZIJPLINTEN, links en rechts, roestvrijstaal, 700XP PNC 206249
- GELEIDERSET 4x 1/1GN, voor 700XP open onderbouw kast 371112, 371113, 371114. Bij kasten van 800 mm of 1200 mm is de centrale steun 206245 noodzakelijk voor 1/1GN PNC 206257
- VERWARMINGSSET voor onderbouwkast 400 mm of 800 mm, elektrisch, instelbare thermostatische temperatuur regeling PNC 206259
- 2 ZIJPLINTEN, links en rechts, roestvrijstaal, 700XP op 100 mm hoge bouwkundige sokkel PNC 206265
- LADENSET met 2 laden, 100 mm hoog, voor 400 mm onderkast (700XP). Bij kasten van 800 mm of 1200 mm is de centrale steun 206245 noodzakelijk PNC 206318
- DRAAIDEUR voor onderbouwkast 700XP-900XP, zowel links- als rechtsdraaiend PNC 206350
- BASISFRAME voor opstelling op 4 poten of 4 wielen van 700XP-900XP vloermodellen met een totale breedte van 1200 mm, voor combinatie met wielenset 206135 PNC 206368
- ACHTERPANEEL 1200 mm, bij eiland opstelling van 700XP-900XP vloermodel of topmodel op onderkast PNC 206376
- 2 ZIJPANELEN, links en rechts, vlak roestvrijstaal, voor zichtzijde van vloermodel 700XP PNC 216000